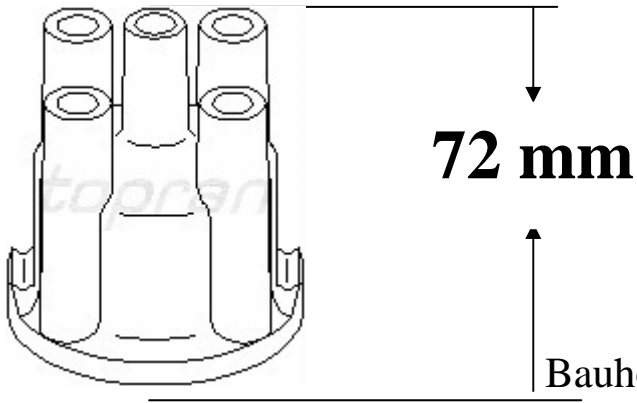
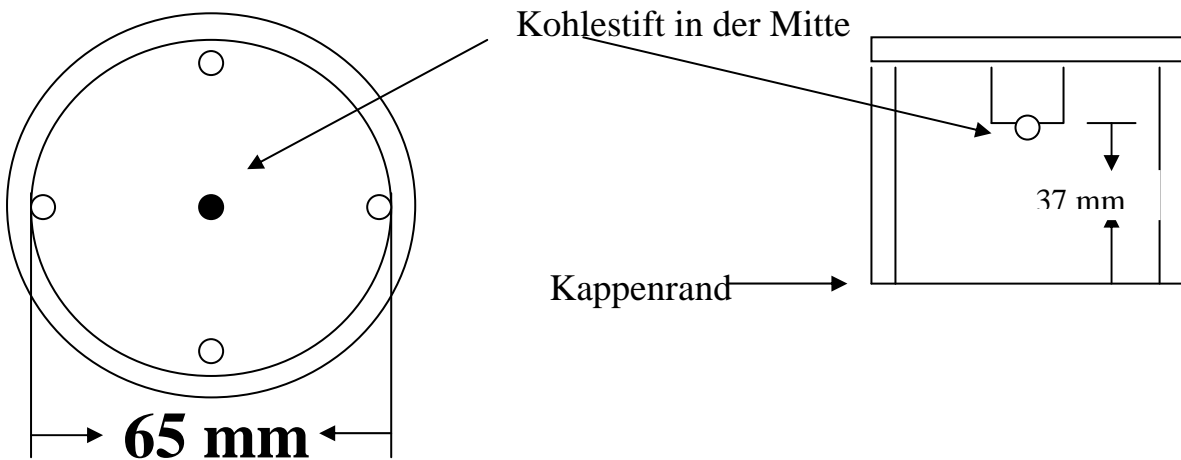


**34069**



Bauhöhe über alles am Beispielfoto  
auch für Abgewinkelte Kappen

### Verteilerkappe von Unten



Innendurchmesser oder  
= Außendurchmesser  
Verteilergehäuse

Mit Nocken am Kappenrand zur Arretierung =

Mit Nut am Kappenrand zur Arretierung = JA

Halbrunden Ausschnitt am Kappenrand = JA

Rechteckigen Ausschnitt am Kappenrand =