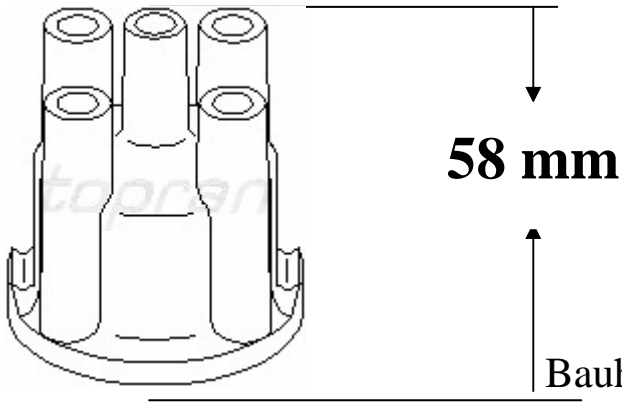
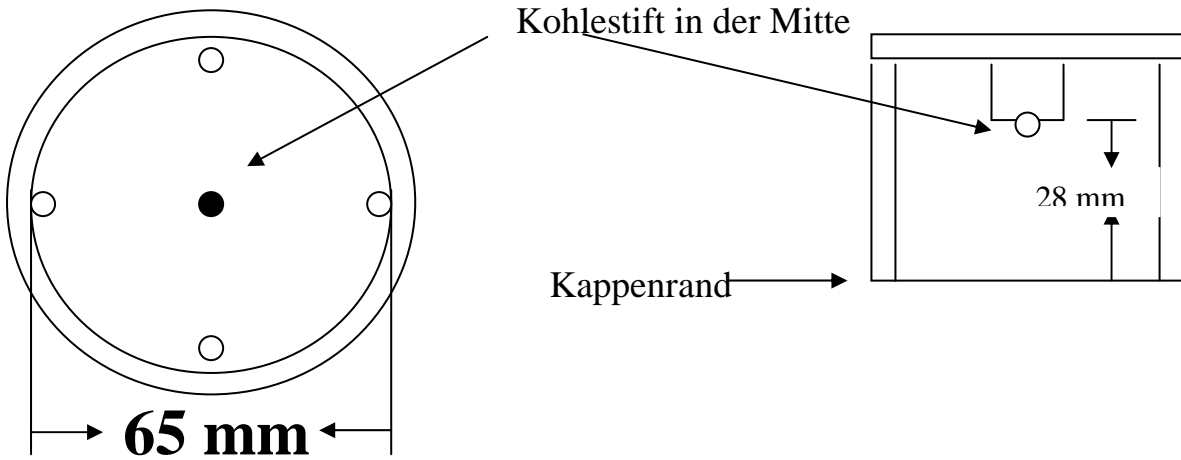


**34102**



Bauhöhe über alles am Beispielfoto  
auch für Abgewinkelte Kappen

### Verteilerkappe von Unten



Innendurchmesser oder  
= Außendurchmesser  
Verteilergehäuse

Mit Nocken am Kappenrand zur Arretierung = JA

Mit Nut am Kappenrand zur Arretierung =