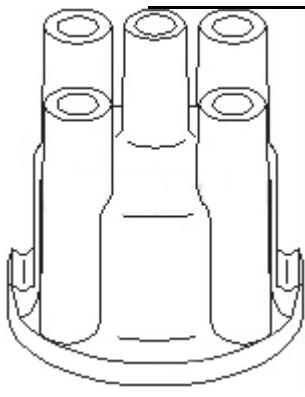


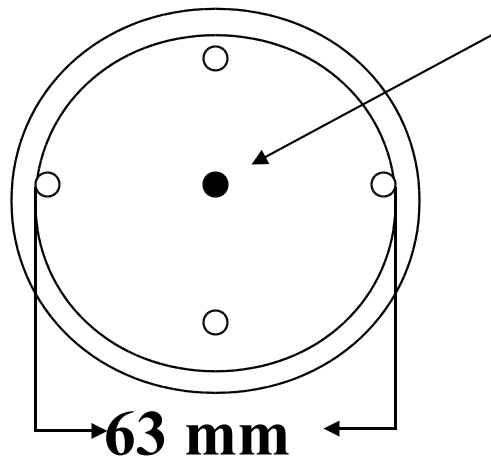
34104



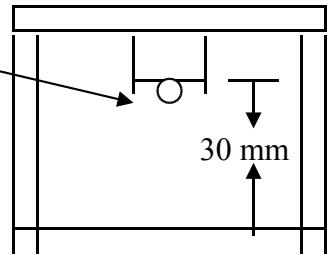
53 mm

Bauhöhe über alles am Beispielfoto
auch für Abgewinkelte Kappen

Verteilerkappe von Unten



Kohlestift in der Mitte



Kappenrand

Innendurchmesser oder
= Außendurchmesser
Verteilergehäuse

Mit Nocken am Kappenrand zur Arretierung = **JA**

Mit Nut am Kappenrand zur Arretierung =

Halbrunden Ausschnitt am Kappenrand =

Rechteckigen Ausschnitt am Kappenrand =