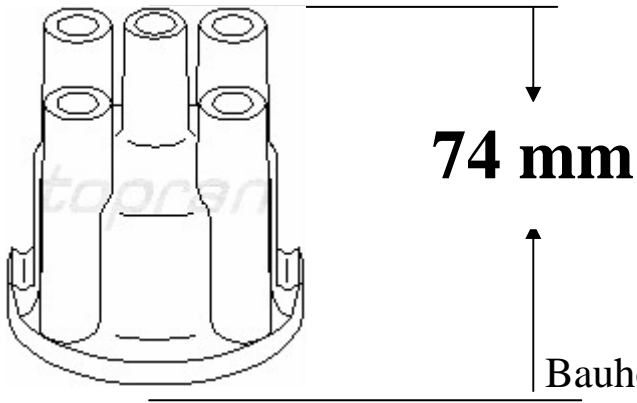
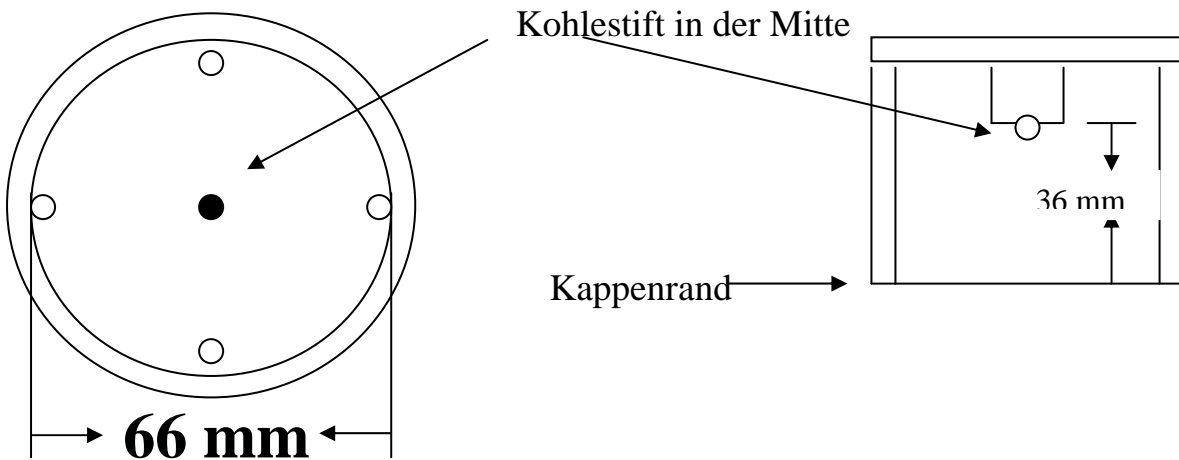


72175



Bauhöhe über alles am Beispielfoto
auch für Abgewinkelte Kappen

Verteilerkappe von Unten



Innendurchmesser oder
= Außendurchmesser
Verteilergehäuse

Mit Nocken am Kappenrand zur Arretierung = JA

Mit Nut am Kappenrand zur Arretierung = JA

Halbrunden Ausschnitt am Kappenrand =

Rechteckigen Ausschnitt am Kappenrand =