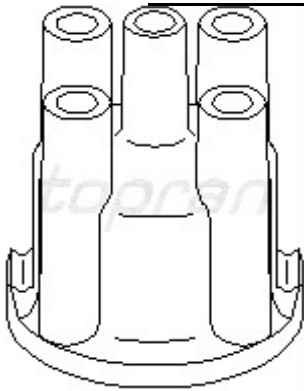
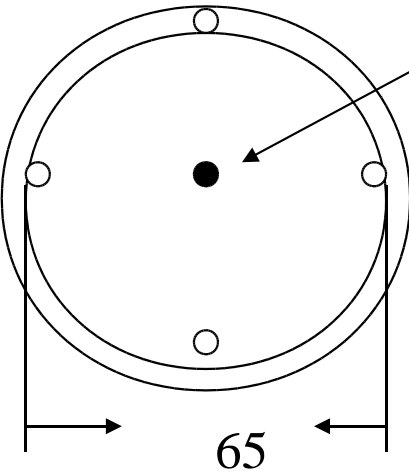


72925

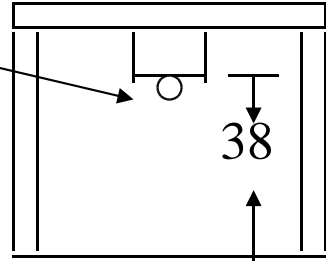


57mm Bauhöhe

Verteilerkappe von Unten



Kohlestift in der Mitte



Kappenrand

Innendurchmesser oder
= Außendurchmesser
Verteilergehäuse